

安装、使用产品前，请阅读安装使用说明书。

请妥善保管好本手册，以便日后能随时查阅。


DH-GST-N3103

测温式电气火灾监控探测器

安装使用说明书

(Ver.1.01,2022.06)



GST  海湾安全技术有限公司

目 录

一、注意事项.....	1
二、概述.....	1
三、特点.....	1
四、技术特性.....	1
五、结构特征与工作原理.....	1
六、安装与布线.....	2
七、使用及操作.....	错误!未定义书签。
八、常见故障及维修.....	错误!未定义书签。
九、报废.....	6

一、注意事项

- 1、应按现场的实际情况根据不同的探测对象和环境最高温度设定探测器的温度报警设定值，且应在 45°C~140°C 范围内。
- 2、探测器的安装应满足相应安装规范的要求，并保证探测器外壳完好无损，遇到异常现象请及时通知相关部门进行处理。
- 3、因现场为 220V/380V 强电环境，严禁现场带电将探测器开盖。
- 4、安装维护时注意安全，做好安全防护措施，避免发生触电事故。
- 5、我公司负责探测器的保修，发现问题请及时和我公司技术服务部联系，用户不得自行拆开或维修，否则后果自负。
- 6、产品仅应被安装在产品安装使用说明书所明示规定的使用环境，不适用于有爆炸性气体或有腐蚀性气体的场所（包括使用磷化铝杀虫剂的烟草仓库）。产品不可被安装在对设备有特殊认证要求的环境或场所（包括但不限于爆炸性环境、船舶、飞机、火车、机动车等交通工具）。如有特殊需求，请联系本公司相应销售人员。

二、概述

DH-GST-N3103 测温式电气火灾监控探测器(以下简称探测器)与本公司的 GST-DH9000 电气火灾监控设备等配接,构成电气火灾监控系统,能够对线缆或配电柜内部的温度在 0°C~140°C 范围内实时监测。探测器由信号处理单元和测温传感器两部分构成,其中信号处理单元采用导轨安装方式;而测温传感器采用表面安装方式,便于安装使用。

三、特点

- 1、探测器的温度报警设定值可以在 45°C~140°C 范围内设置,调节精度 1°C。
- 2、探测器具备检测测温传感器与信号处理单元连接线的短路、断路故障。
- 3、通过电子编码器和电气火灾监控设备都可以实现地址编码和温度报警设定值的设置,方便工程调试和维护。
- 4、探测器和电气火灾监控设备采用无极性两线制连接,布线少、系统成本低。
- 5、探测器通讯采用专利数字化无损冲突技术和电子编码技术,报警响应快,调试简便。
- 6、信号处理单元体积小巧;可以采用导轨安装方式,方便安装。

四、技术特性

- 1、额定工作电压：DC24V(总线供电)，无极性
- 2、工作电流 $\leq 1\text{mA}$
- 3、温度报警设定值范围： $45^{\circ}\text{C}\sim 140^{\circ}\text{C}$ 调节精度 1°C ，默认温度报警设定值为 85°C
- 4、报警响应时间 $\leq 40\text{s}$ ；
- 5、使用环境：
温度： $-10^{\circ}\text{C}\sim +40^{\circ}\text{C}$
相对湿度 $\leq 95\%$ ，不凝露
- 6、编码方式：电子编码
- 7、壳体材料：阻燃 ABS
- 8、外形尺寸： $97.4\text{mm}\times 32\text{mm}\times 25\text{mm}$
- 9、测温传感器：测温传感器长度数据说明详见图 2
- 10、执行标准：GB 14287.3-2014

五、结构特征与工作原理

1、结构特征

探测器外形示意图如图 1 所示。

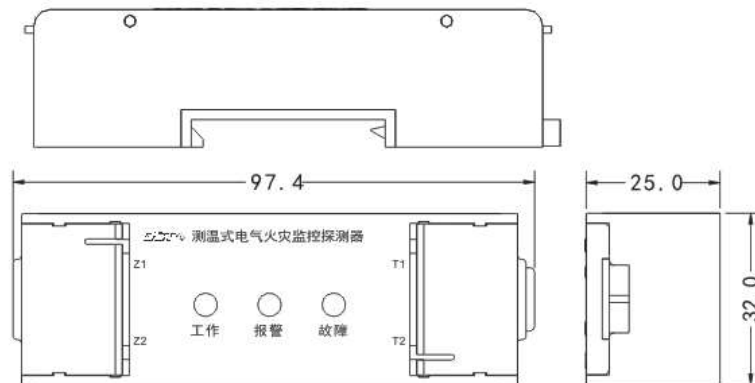


图 1 探测器外形示意图

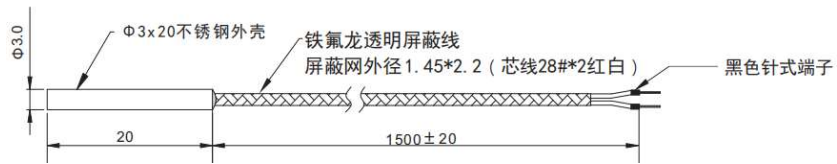


图2 测温传感器结构尺寸图

2、工作原理

探测器通过测温传感器实时监测被测物体的温度，当达到温度报警设定值时，探测器立即报警、报警指示灯点亮，同时将报警信息上传给电气火灾监控设备；探测器还具有指示传感器连线故障的功能。

六、安装与布线

1、安装

安装前应首先检查外壳是否完好无损，标识是否齐全。

1.1 探测器信号处理单元的安装

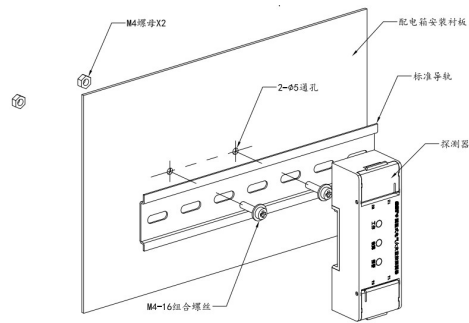


图3 信号处理单元导轨安装图

➤ 信号处理单元导轨安装方式安装过程：

第一步：安装 35mm 标准导轨，将导轨安装在配电箱安装衬板或配电柜横（或立）梁上。

第二步：将信号处理单元卡上导轨。

1.2 探测器测温传感器安装

测温传感器设置位置说明：探测对象为配电柜内部温度时，测温传感器宜靠近发热部件且靠近配电柜上部的适当位置。

探测对象为低压配电线路时，测温传感器应设置在电缆接头、树干式供电线路接驳处等发热部位，宜采用接触式布置。此时探测器的测温传感器的金属头可用玻璃纤维布或线卡子压接在靠近电缆接头/接驳处的电缆内部绝缘导线的外表处、或电缆本身的绝缘外皮处，如图 4 所示。

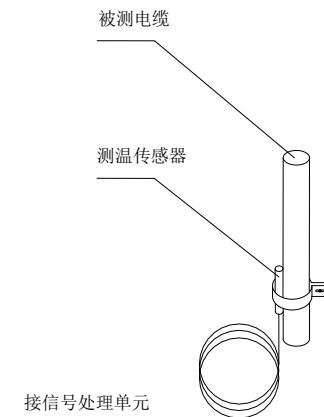


图 4 测温传感器安装图

注意：探测器各部分的安装应满足相应安装规范的要求，需使传感器的导线屏蔽层和金属头与箱体内所有其它金属部件（含箱体外壳）绝缘并保证外壳完好无损，遇到异常现象请及时通知安装方进行处理。严禁带电开盖进行现场安装维修。

2、接线端子

2.1 探测器接线端子

探测器接线端子如图 5 所示，具体接线说明如表 1。



图 5 探测器接线端子示意图

端子	连接方式	功能
Z1、Z2	无极性，接电气火灾监控设备的总线	通信，（DC24V）总线供电
T1、T2	无极性，接测温传感器	采集测温传感器的信号

表 1 探测器接线端子说明

3、布线要求

监控设备总线：采用阻燃双绞线，截面积不小于1.0 mm²。

测温传感器电缆线：布线时应尽量避开大电流功率母线、大功率变压器及电抗器等强磁场元器件，并与箱体内所有其它金属部件（含箱体外壳）绝缘。

七、使用及操作

1、指示灯说明

工作指示灯：绿色，约几秒钟闪亮一次表示通讯正常；

报警指示灯：红色，报警时点亮；

故障指示灯：黄色，探测器有故障时点亮，故障恢复后熄灭。

2、电子编码器设置相关参数

将编码器与探测器 Z1、Z2 端子相连。

DH-GST-N3103 测温式电气火灾监控探测器安装使用说明书

2.1 读码

按下“读码”键，液晶屏上将显示探测器的地址编码；按“增大”键，将依次显示温度报警设定值（45~140 表示 45°C~140°C）、设备类型号、配置信息（此项无意义，其它设备备用），按“清除”键后，回到待机状态。

2.2 地址码的写入

在待机状态，输入探测器的地址编码（1~242），按下“编码”键，编码成功显示“P”，按“清除”键回到待机状态。

2.3 温度报警设定值的写入

在待机状态，输入开锁密码（详见编码器说明书），按下“清除”键，此时锁已被打开；按下“功能”键，再按下数字键“3”，屏幕上最后一位会显示一个“—”，输入相应值，按下“编码”键，屏幕上将显示一个“P”字，表明相应的温度报警设定值已被写入，按“清除”键回到待机状态；输入加锁密码（详见编码器说明书），按“清除”键返回到待机状态。写入温度报警设定值时，45~140 表示 45°C~140°C，其它值无效。

2.4 错误提示

当写入信息或读码失败时，编码器液晶屏上会显示一个“E”，按“清除”键清除，回到待机状态。

3、配接说明

当探测器配接电气火灾监控设备时，具体配置操作参见 GST-DH9000 电气火灾监控设备安装使用说明书。

八、常见故障及维修

常见故障及维修方法见表 2。

故障现象	故障原因分析	排除方法
探测器工作指示灯不点亮	总线未接好	接好总线
探测器报故障	测温传感器没接好	检查测温传感器接线
探测器上传温度值不正常	测温传感器坏	更换测温传感器

表 2 常见故障及维修方法

九、报废

产品报废应按 GB 29837-2013《火灾探测报警产品的维修保养与报废》执行。火灾探测报警产品使用寿命一般不超过 12 年，可燃气体探测器中气敏元件、光纤产品中激光器件的使用寿命不超过 5 年。产品达到使用寿命时一般应报废。若继续使用，产品的使用或管理方应按上述标准的有关要求每年进行检测和试验，并进行系统性能测试。所有检测、试验和测试结果均合格后方可继续使用。



关注海湾官方微信 便捷高效 触手可及
最新资讯实时掌握 海湾商城 码上了解

海湾安全技术有限公司
服务热线：400 612 0119
地址：河北省秦皇岛开发区长江东道 80 号
网址：www.gst.com.cn mall.gst.com.cn